

# HOME

FLOORING

# COLLECTION

**Vinyl**comfort



Nature at your feet

  
**WICANDERS®**



## **Excelencia** en suelos



Amorim Revestimentos, una empresa del grupo portugués Amorim, con más de 130 años de experiencia en productos de corcho seleccionados, ha desarrollado soluciones únicas para suelos y revestimientos de paredes a lo largo de su historia. Amorim Revestimentos vende sus productos en más de 51 países y es conocida en todo el mundo como pionera en la creación de soluciones de la más alta calidad.

Reflejando un gran desarrollo sostenible, el Grupo Amorim, desarrolló un proceso revolucionario que se adapta a los ritmos de la naturaleza. La primera extracción de corcho del árbol del alcornoque sólo se produce veinticinco años después de la plantación, a partir de la cual se cosecha en ciclos de nueve años, sin dañar el árbol de ninguna manera. Este método permite que el bosque de alcornoques pueda cumplir su función de fijación de CO<sub>2</sub>, lo que contribuye activamente a reducir el calentamiento global. La extracción regular de corcho también constituye una contribución decisiva a la sostenibilidad del medio ambiente (conservación de la biodiversidad y prevención de la desertificación), a la sostenibilidad social (asentamiento de la población y creación de puestos de trabajo) y sostenibilidad económica. Tanto el profundo conocimiento y respeto por la naturaleza de la empresa como su continua inversión en innovación tecnológica y personal altamente especializado, han garantizado su posición de liderazgo en el ámbito internacional. **WICANDERS** ha fortalecido sus actuales productos derivados del corcho (**Corkcomfort**) y sus productos de madera sobre corcho (**Woodcomfort**), mediante una inversión en nuevas líneas de productos tales como vinilo (**Vinylcomfort**), linóleo (**Linocomfort**), y de parquet (**Parquet**), este fortalecimiento se dirige hacia una nueva etapa marcada por la evolución de un fabricante de productos de corcho convertido en una empresa que ofrece soluciones para el suelo. Tecnología de punta, el know-how, la creatividad y la audacia se funden en un enfoque vanguardista, inspirado en los valores de la naturaleza.



Cherry  
Palisander

Amber Cherry



## Fijando **nuevos estándares** para suelos...

Como resultado de avanzadas investigaciones tecnológicas, este nuevo pavimento para áreas públicas y privadas ha cambiado la forma en la que imaginamos los espacios, sugiriendo una experiencia más liberadora y estimulante.

A raíz de las últimas tendencias en suelos, **Vinylcomfort** es un nuevo concepto de lujo en suelos flotantes en Luxury Vinyl Tile (LVT), superando las existentes soluciones de suelos pegados con cola y otras superficies similares. Posicionado como un precursor en la vanguardia de los pavimentos de vinilo para entornos residenciales y comerciales,

**Vinylcomfort** combina un fuerte elemento de diseño con los beneficios de una innovadora estructura de apoyo con una doble capa de corcho. La nueva colección **Vinylcomfort** ha revolucionado la gama de soluciones de vanguardia para suelos, interpretando perfectamente las texturas y los patrones de las maderas nobles, piedras exóticas y materiales innovadores, ofreciendo numerosas opciones en la creación de ambientes confortables y característicos, logrando un perfecto equilibrio entre la sostenibilidad y el avance de soluciones.



# Una nueva era para pavimentos de vinilo

Con sólidos conocimientos tecnológicos en el desarrollo de pavimentos a base de corcho, **Wicanders** ha innovado el mercado de pavimentos de vinilo, con un innovador producto para el hogar y los espacios comerciales. Gracias a sus características únicas, **Vinylcomfort** se diferencia de los tradicionales suelos LVT pegados con cola mediante la presentación de una solución flotante, siendo también superior a otras soluciones existentes de vinilo flotante, debido a una estructura más avanzada que incorpora una capa de corcho.

Las características naturales de corcho proporcionan una mayor comodidad para caminar, así como la mejora de propiedades acústicas. La doble capa de corcho también desempeña un papel fundamental en la prestación de aislamiento térmico, ofreciendo una comodidad sin igual en la reducción de los costes de la energía, mejorando la eficiencia ecológica.

La excelencia **Vinylcomfort** se ve reforzada por la nobleza de sus imágenes. Técnicas avanzadas permiten que se reinventen la belleza y textura de diversos materiales, dando lugar a una elegante colección. Además, innovadoras características y dimensiones, no disponibles en similares productos competidores, enriquecen aun más esta colección.

Las ventajas de este producto no se limitan a la estética, si no que también invitan a disfrutar de su tiempo. Proporcionando una rápida y fácil instalación, no requiere una compleja preparación previa del subsuelo o un uso de adhesivos que representen un aumento de los costes, consumo de tiempo y daños ambientales.

Desde la producción hasta la instalación, **Vinylcomfort** se destaca por su excepcional diseño y excelente rendimiento.

Desarrollado para viviendas, hoteles, tiendas, oficinas y otros lugares donde la moda, la durabilidad y la limpieza del suelo son factores decisivos, esta línea supera todas las expectativas de los diseñadores de interiores, arquitectos y constructores. Ambientes sorprendentes pueden ser creados a un coste razonable y en un corto período de tiempo. Después de la instalación, **Vinylcomfort** confirma su eficacia, garantizando muchos años de fácil mantenimiento y probada resistencia al desgaste y desgarre.



Palisander

Chalk Oak

Provence  
Oak



**Explore** nuestra esencia



# Su **diseño** para la vida

## **SU SENTIR NATURAL**

### **Efectos naturales y realistas**

La superficie mate, combinada con una amplia gama de modelos, permite un verdadero material de interpretación con efectos capaces de inspirar sensaciones únicas. Los paneles con apariencia de madera presentan un formato de parquet para el suelo más realista.

## **SU SENTIR ÚNICO**

### **Un sinfín de opciones**

Arquitectos y diseñadores de interiores tienen ahora a su disposición una colección única inspirada en la naturaleza. A raíz de las últimas tendencias sobre diversas superficies como madera, hormigón, cerámica, metal envejecido o piedra natural, **Vinylcomfort** exhibe unas texturas genuinas que pueden sentirse a través de un simple vistazo. Se crean ambientes sofisticados o rústicos en espacios nuevos o renovados.

## **SENTIRSE SEGURO**

### **Una superficie de larga duración**

Extremadamente resistente al desgaste de la intensa vida cotidiana, **Vinylcomfort** es su suelo para toda vida, en su casa, tienda u oficina.



Smoked Oak Alaska Oak

European  
Oak

# ¡Su bienestar!

## **SENTIRSE RELAJADO**

### **Ambientes tranquilos**

Es un hecho bien conocido que el ruido contribuye al estrés. Compuesto por una doble capa de corcho, **Vinylcomfort** ofrece una reducción de sonido, proporcionando un ambiente relajado y armónico.

## **SENTIRSE CÁLIDO**

### **Entornos acogedores**

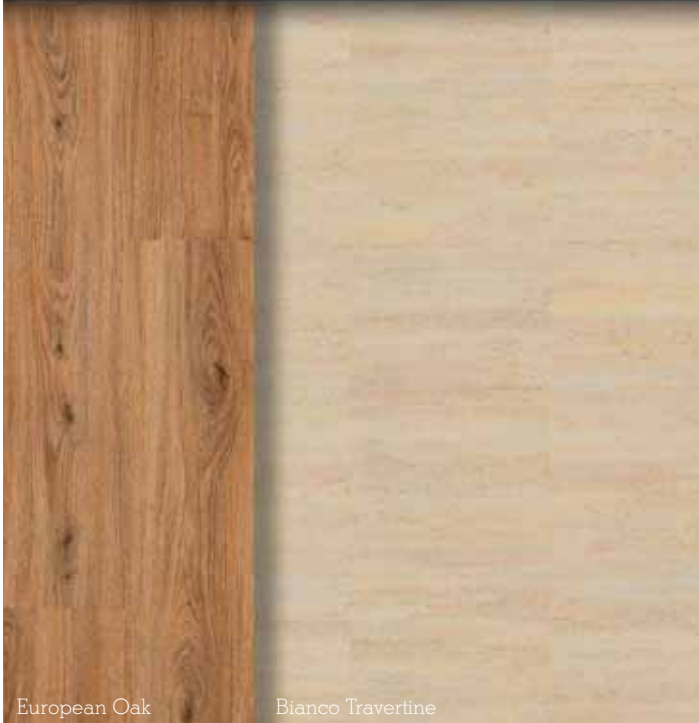
La doble capa de corcho también desempeña un papel fundamental en la prestación de aislamiento térmico, le ofrece una comodidad sin igual con una reducción de los costes de energía, mejorando la eficiencia ecológica. Ventajas no sólo para su inversión, sino también para su salud.

## **SENTIRSE CONFORTABLE**

### **Un paseo por la comodidad**

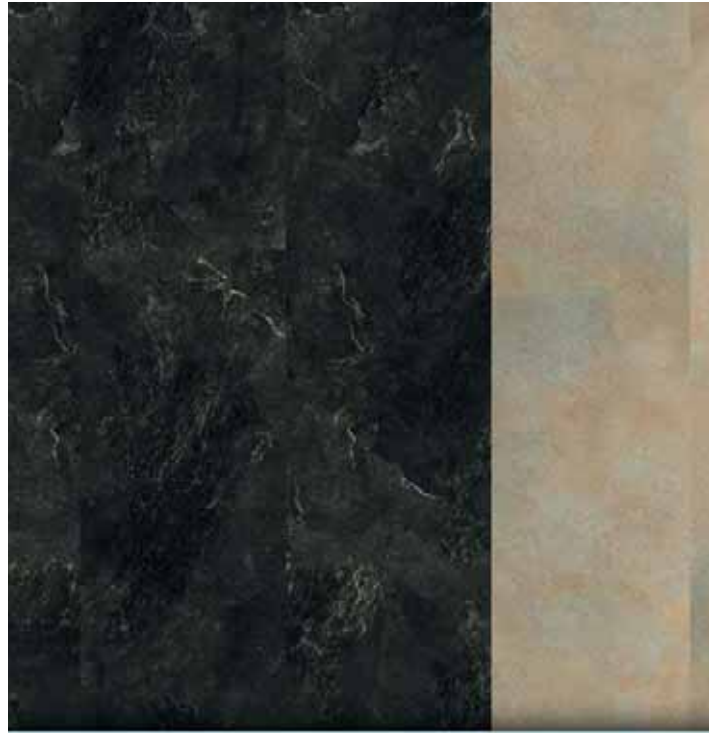
**Vinylcomfort** fue diseñado para proporcionar comodidad en los entornos más exigentes. La doble capa de corcho es suficientemente suave para reducir el impacto sobre las articulaciones y la espalda, lo que le permite disfrutar de un confort natural por el simple acto de caminar





European Oak

Bianco Travertine



Coal Slate

Volcanic Ash

# Su tiempo

## SENTIRSE FUERTE

### Nosotros creamos para que usted disfrute de la vida

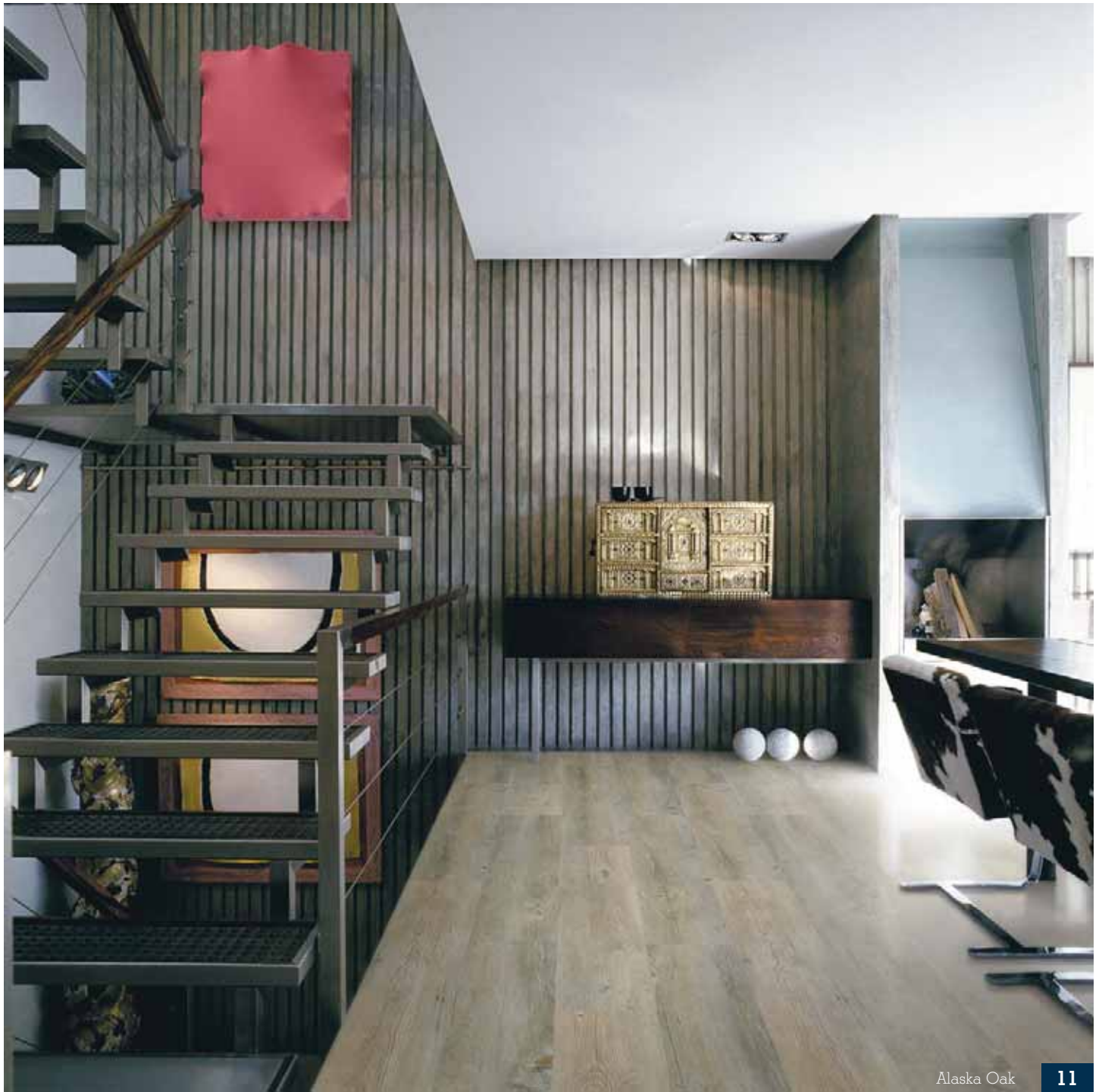
**Vinylcomfort** le ahorra tiempo y dinero. Rápido y fácil de instalar, con el sistema CORKLOC® usted es capaz de transformar su entorno sin interferir en su día a día, y además beneficiarse de su reutilización, si lo desea. Espacios comerciales pueden beneficiarse de una completa transformación de la noche a la mañana sin necesidad de cerrar. No requiere complejos adhesivos o una complicada preparación del suelo. Además, el borde de este producto viene sellado para una mayor protección contra la humedad.

## SENTIRSE LIBRE

### Tiempo extra en su día

Gracias a su fácil mantenimiento, **Vinylcomfort** no requiere ningún cuidado especial, por lo que le proporciona el tiempo y la libertad para hacer lo que realmente le gusta. Con un look sofisticado, un alto rendimiento y gran durabilidad, este es el suelo que le invita a disfrutar de la vida.





# Visuales **Vinyl**comfort

---



Alaska Oak



Chalk Oak



European Oak



Provence Oak



Canyon Oak



Smoked Oak

# Visuales **Vinyl**comfort

---



Amber Cherry



Cherry



American Walnut



Palisander



Bianco Travertine



Volcanic Ash



Raw Umber



Coal Slate

# Selector de Productos

Acabado		PU Acrílico UV	PU Acrílico UV
Grosor	mm	10,5	10,5
Dimensión	mm	905x295	905x185
Texturado		Sí	Sí
Biselado		No	No
<b>Referencias</b>			
Raw umber		B0C0001	
Coal Slate		B0C1001	
Bianco Travertine		B0C2001	
Volcanic Ash		B0C3001	
Alaska Oak			B0Q0001
Chalk Oak			B0Q1001
European Oak			B0Q2001
Provence Oak			B0Q3001
Canyon Oak			B0Q4001
Smoked Oak			B0Q5001
Cherry			B0Q6001
Amber Cherry			B0Q7001
Palisander			B0Q8001
American Walnut			B0Q9001

# Soluciones Técnicas

PAVIMENTO  
FLOTANTE



Residencial



Comercial

## Vinylcomfort

### Un concepto revolucionario

**Wicanders** presenta un producto de vanguardia desarrollado para cumplir con sus expectativas presentes y futuras necesidades

### Atmósferas llenas de carácter

Sienta su esencia en la habitación que usted ha creado. Vea como aflora su personalidad a través de 14 referencias únicas con avanzadas características de singular relieve de manera que ningún detalle pasa desapercibido.

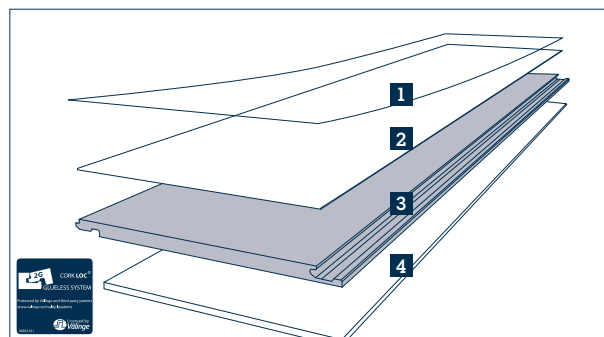
**Vinylcomfort** enriquecerá su espacio con encanto y carisma.

### Versatilidad

Un producto flotante elaborado con la combinación de corcho y vinilo, disponible en dos formatos concebidos para una perfecta recreación de los materiales originales:



905 x 295 x 10,5 mm – apariencia no madera

905 x 185 x 10,5 mm – apariencia madera



- 1.0 Hoja de vinilo (con capa de desgaste de 0,3 mm)
  - 2.0 Capa de núcleo de corcho de alta densidad
  - 3.0 tablero de fibra de alta densidad (HDF) con CORKLOC®
  - 4.0 capa base de corcho aislante integrado
- Bordes sellados

# Datos Técnicos

Prueba	Estándar	Unidad	Vinylcomfort PU Acrílico UV
Nivel de uso Residencial	EN 685	Clase	23 
Nivel de uso Comercial	EN 685	Clase	32 
Nivel de uso Industrial	EN 685	Clase	----
<b>General properties</b>	EN 649 + EN 14085		
Dimensiones	EN 427	mm	905x295x10,5 905x185x10,5
Grosor de capa superficial	EN 429	mm	0,30
Densidad aparente	EN 672	Kg/m <sup>3</sup>	900
Masa por unidad de superficie	EN 430	g/m <sup>2</sup>	9800
Estabilidad dimensional	EN 434	%	Longitud: 0 / Ancho: 0,05
Planimetría (concave)	EN 434	mm	Inicial: 0,5 Después de influencia de temperatura: 0,5
<b>Propiedades de seguridad</b>			
Resistencia al fuego	EN13501-1	Clase	Bfls1
Densidad óptica específica	ASTM E662-3	Densidad	Combustible: 533,9 No combustible: 356,6
Flujo radiante crítico	ASTM E648	W/cm <sup>2</sup>	0,74
Inflamabilidad de la superficie	ASTM D2859	Apto/no apto	Apto
Coeficiente de deslizamiento	EN 13893	Coef.	0,41
	DIN 51130	Clase	R-9
<b>Propiedades adicionales</b>			
Reducción de ruido por impacto	ISO 140-8	dB	16
Sonido de pisadas	NF S 31 - 074	dB	81
Categoría de aislamiento a impactos	ASTM E989-06	dB	59
Resistencia térmica	EN 12667	m <sup>2</sup> K/W	0,112
Conductividad térmica	EN 12667	W/mK	0,103
Resistencia al desgaste	EN 660-2	nr. de cycles/ perdida de masa	2000 / 138,3 mgr.
Prueba de silla de arrastre	EN 425	efecto	sin alteraciones visibles/daños
Resistencia a patas de silla	EN 424	efecto	sin alteraciones visibles/daños
Indentación residual	EN 433	mm	0,27

Prueba	Estándar	Unidad	Vinylcomfort PU Acrílico UV
Propensión a electricidad estática	EN 1815	kV	PE folla: PVC: 2,5 - caucho: 2,1
			Nadie: PVC: 2,0 - caucho: 1,6
Resistencia eléctrica	EN 1081	Ohm	Vertical: PE folla: 3x10 <sup>10</sup> nadie: 3x10 <sup>10</sup>
			Horizontal: PE folla: 2x10 <sup>11</sup> nadie: 1x10 <sup>11</sup>
Efecto de las manchas	EN 423	efecto (a)	inalterada
Resistencia química (c)	ASTM F 925-02	Tasa	Tasa 0 (Sin efectos observados)
Resistencia a la quemadura de cigarrillos	EN 1399	Con lumbre	grado 1 to 3 (b)
		Apagado	grado 2 to 4 (b)
Resistencia del color	EN 15187	Escala de azules para lana	>6
Emisión de formaldehído	DIN EN 717-1/2	mg/m <sup>3</sup>	< 0,01
		Class	E1
PCP (pentaclorófenol)	CEN/TR 14823 (thd-W 409)	mg/Kg	0,1 (PCP libre)
Emisión de Cov	EN 664	%	2,1
Exudación de plastificantes	EN 665	análise visual	sin marcas

- (a) Los siguientes productos fueron testados: desinfectante, petróleo, sirtio, C<sub>2</sub>H<sub>5</sub>OH, NH<sub>4</sub>OH, ácido cítrico, iodo
- (b) 1 es o peor, 5 es o mejor
- (c) Los siguientes productos fueron testados: 5% ácido acético, vinagre, 70% alcohol isopropílico, aceite mineral, NaOH ácido de sodio, 5% HCl ácido hidroclicó, 5% H<sub>2</sub>O<sub>4</sub> ácido sulfúrico, amoníaco doméstico, queroseno, aceite, gasolina, gasolina s/Plomo.



# AMORIM

Excellence in flooring



**GB** Amorim Flooring UK, +44 1 403 710 001..... info.ar.uk@amorim.com  
**NL/BE/LU** Amorim Benelux B.V., +31 166 604 111..... info.ar.nl@amorim.com  
**DE** Amorim Deutschland GmbH, +49 4221 59 301..... germany.ar.de@amorim.com  
**AT** Amorim Flooring Austria, +43 1 545 16 51 0 ..... austria.ar.de@amorim.com  
**CH** Amorim Flooring (Switzerland) AG, +41 41 726 20 20 . info@wicanders.ch  
**FR** Amorim Flooring France No Azur, 0810 811 178 ..... info.ar.fr@amorim.com  
**PT** Amorim Revestimentos S.A., +351 22 747 5250..... aid.ar@amorim.com  
**ES** Amorim Revestimentos, S.A., +34 902 307 407 ..... info.ar.es@amorim.com  
**CN** Amorim Revestimentos - Beijing, +86 10 58672159..... amorimre@macau.ctm.net  
**JP** Amorim Japan Corporation, +81 3 5216 3735 ..... otoiawase-ar@amorim.co.jp  
**DK/FI/NO/SE** Amorim Flooring Nordic A/S, +45 44 681 900..... mail@amorim-flooring.dk  
**PL** Dom Korkowy, Sp. z o.o., +48 12 637 9639..... krakow@domkorkowy.pl  
**US/CA** Amorim Flooring North America, +1 410 553 6062..... info.ar.us@amorim.com  
**Others** Amorim Revestimentos, S.A., +351 22 747 5600..... geral.ar@amorim.com

[www.wicanders.com](http://www.wicanders.com)

